



Preparación estática - Fregaderos industriales -
Fregaderos industriales - Gama 600

Modelo: FI-206/22

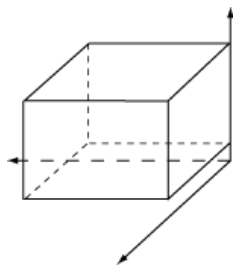
Referencia	19004910
Medidas totales (mm)	2000 x 600
Tipo	2 Cubetas + 2 Esc.
Medidas cubeta (mm)	500 x 400 x 250
Posición escurridor	1 de cada lado

Características generales

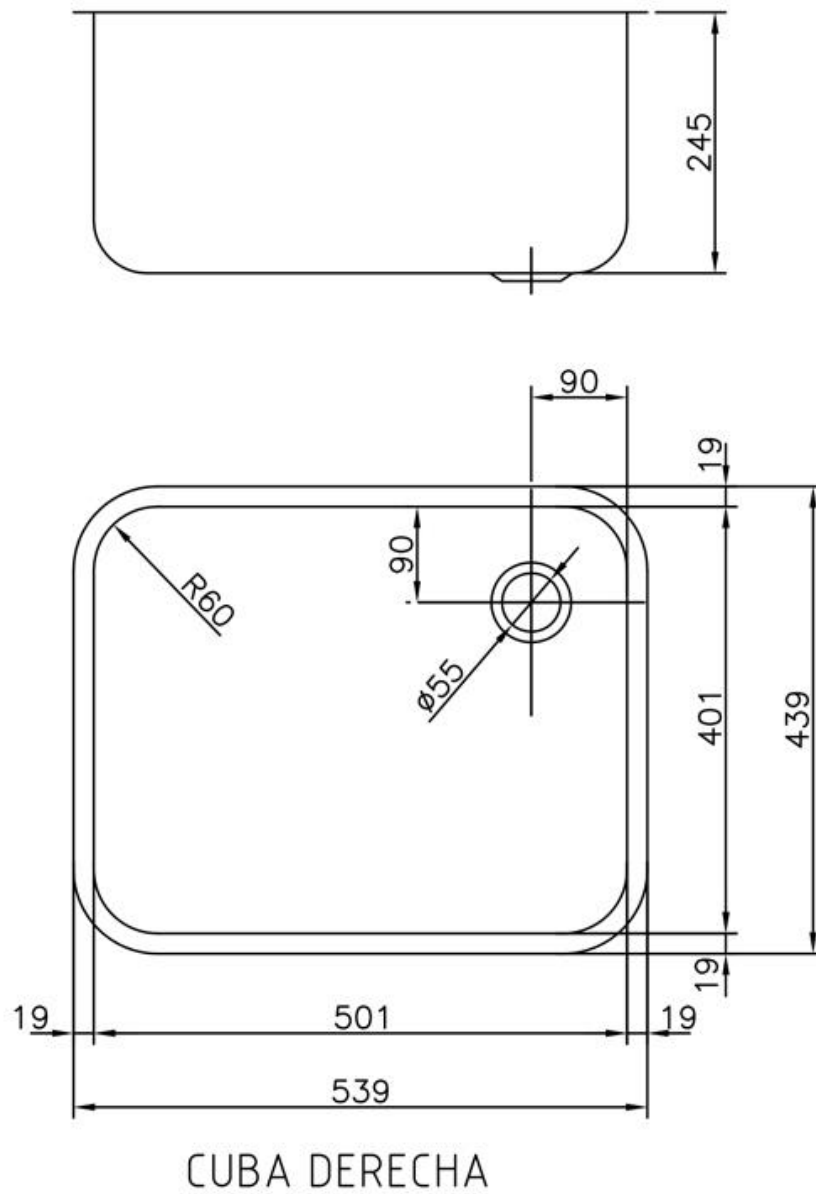
- Encimeras de profundidad 600 mm con fregadero y peto posterior de 100 mm de altura totalmente soldado.
- Fabricados totalmente en acero inoxidable AISI-304 18/10.
- Cubas embutidas con protección insonorizante.
- Cada cuba incorpora válvula de desagüe y el tubo rebosadero.
- Las encimeras están embutidas en chapa de 1 mm de espesor.



FREGADEROS INDUSTRIALES	
Gama:	600
Número de cubetas:	2
Número de escurridores:	2
Puertas correderas Fregadero:	No
Tipo:	Fregaderos
Ubicación escurridor:	Uno a cada lado
ESPECIFICACIONES TÉCNICAS FRÍO	
Especificaciones de frío:	NINGUNO
ESPECIFICACIONES PRODUCTO	
Alto bruto (mm):	450
Alto neto (mm):	400
Ancho bruto (mm):	650
Ancho neto (mm):	600
Largo bruto (mm):	2050
Largo neto (mm):	2000
Peso bruto (kg):	40



Dimensiones Embalaje
 Alto: 450 MM
 Ancho: 650 MM
 Profundidad: 2050 MM
 Peso bruto: 40 KG



Familias relacionadas



Accesorios fregaderos
Industriales



Bastidores para fregaderos de
gamas 600 y 700



Grifería industrial Grifos ducha



Grifería industrial Grifos
monomando