



Preparación estática - Fregaderos industriales -  
Fregaderos industriales - Gama 600

**Modelo: FI-146/21-D**

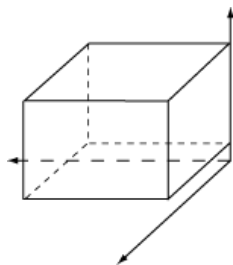
Referencia	19004830
Medidas totales (mm)	1400 x 600
Tipo	2 Cubetas + 1 Esc. D
Medidas cubeta (mm)	400 x 400 x 250
Posición escurridor	Derecha

**Características generales**

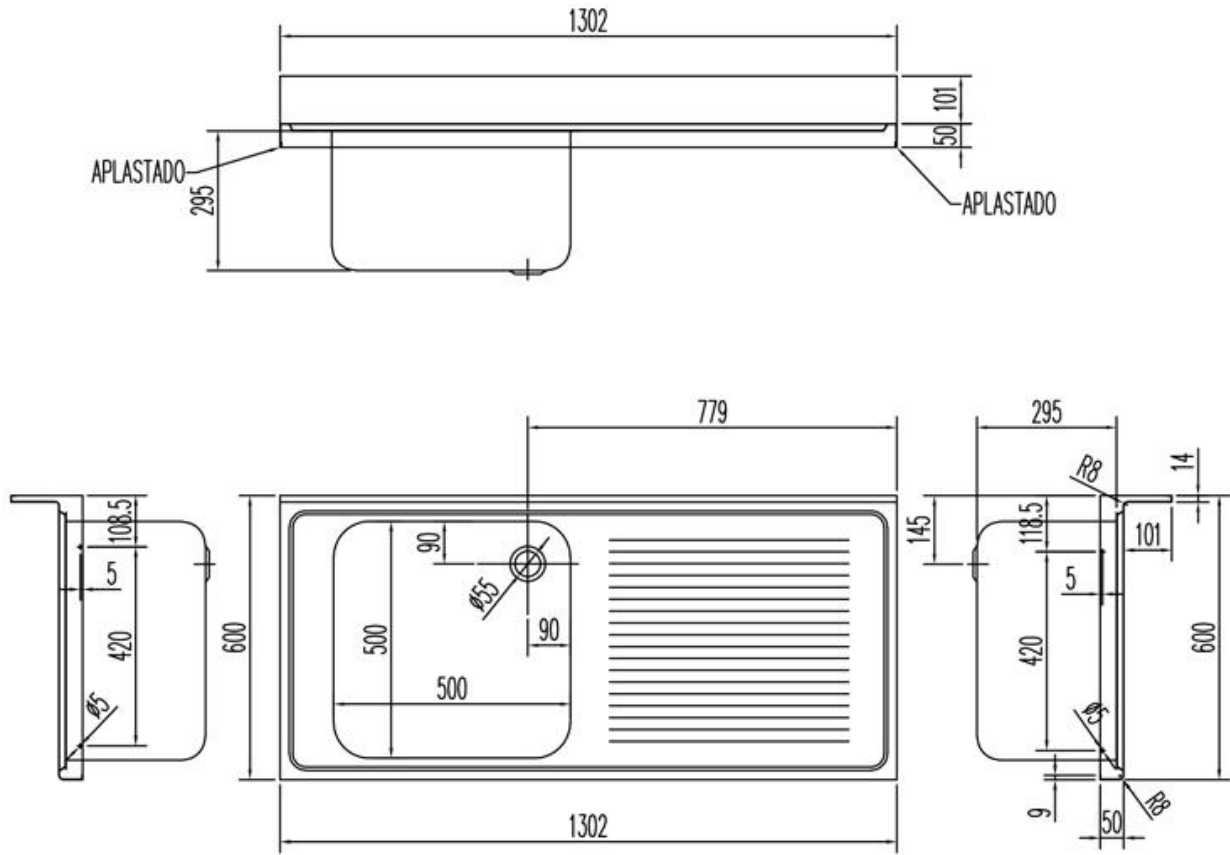
- Encimeras de profundidad 600 mm con fregadero y peto posterior de 100 mm de altura totalmente soldado.
- Fabricados totalmente en acero inoxidable AISI-304 18/10.
- Cubas embutidas con protección insonorizante.
- Cada cuba incorpora válvula de desagüe y el tubo rebosadero.
- Las encimeras están embutidas en chapa de 1 mm de espesor.



FREGADEROS INDUSTRIALES	
Gama:	600
Número de cubetas:	2
Número de escurridores:	1
Puertas correderas Fregadero:	No
Tipo:	Fregaderos
Ubicación escurridor:	Derecha
ESPECIFICACIONES TÉCNICAS FRÍO	
Especificaciones de frío:	NINGUNO
ESPECIFICACIONES PRODUCTO	
Alto bruto (mm):	400
Alto neto (mm):	350
Ancho bruto (mm):	650
Ancho neto (mm):	600
Largo bruto (mm):	1450
Largo neto (mm):	1400
Peso bruto (kg):	28



Dimensiones Embalaje  
 Alto: 400 MM  
 Ancho: 650 MM  
 Profundidad: 1450 MM  
 Peso bruto: 28 KG



**Familias relacionadas**



Accesorios fregaderos  
Industriales



Bastidores para fregaderos de  
gamas 600 y 700



Grifería industrial Grifos ducha



Grifería industrial Grifos  
monomando